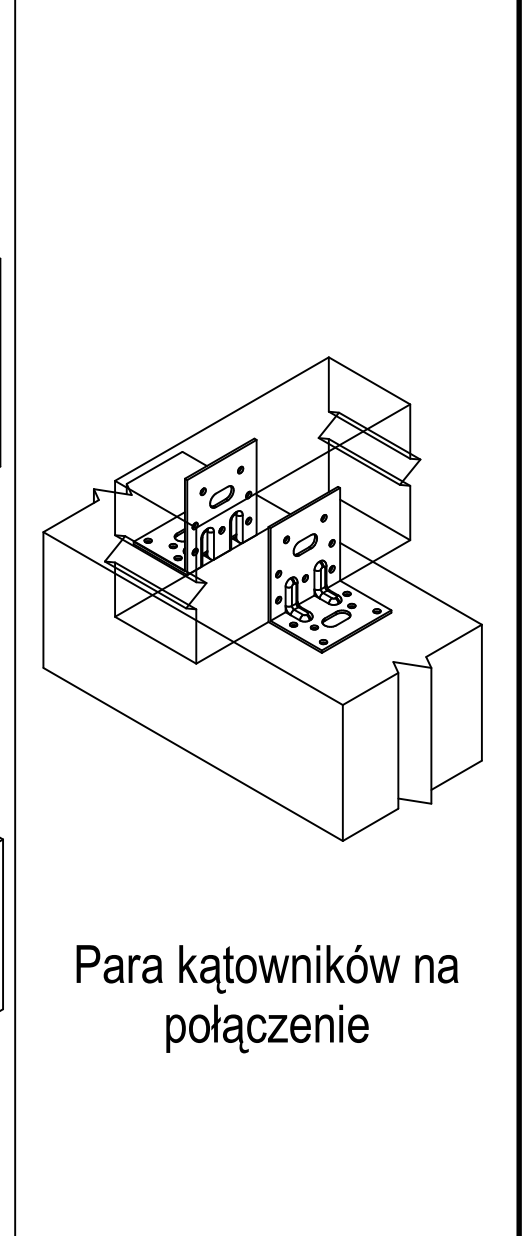
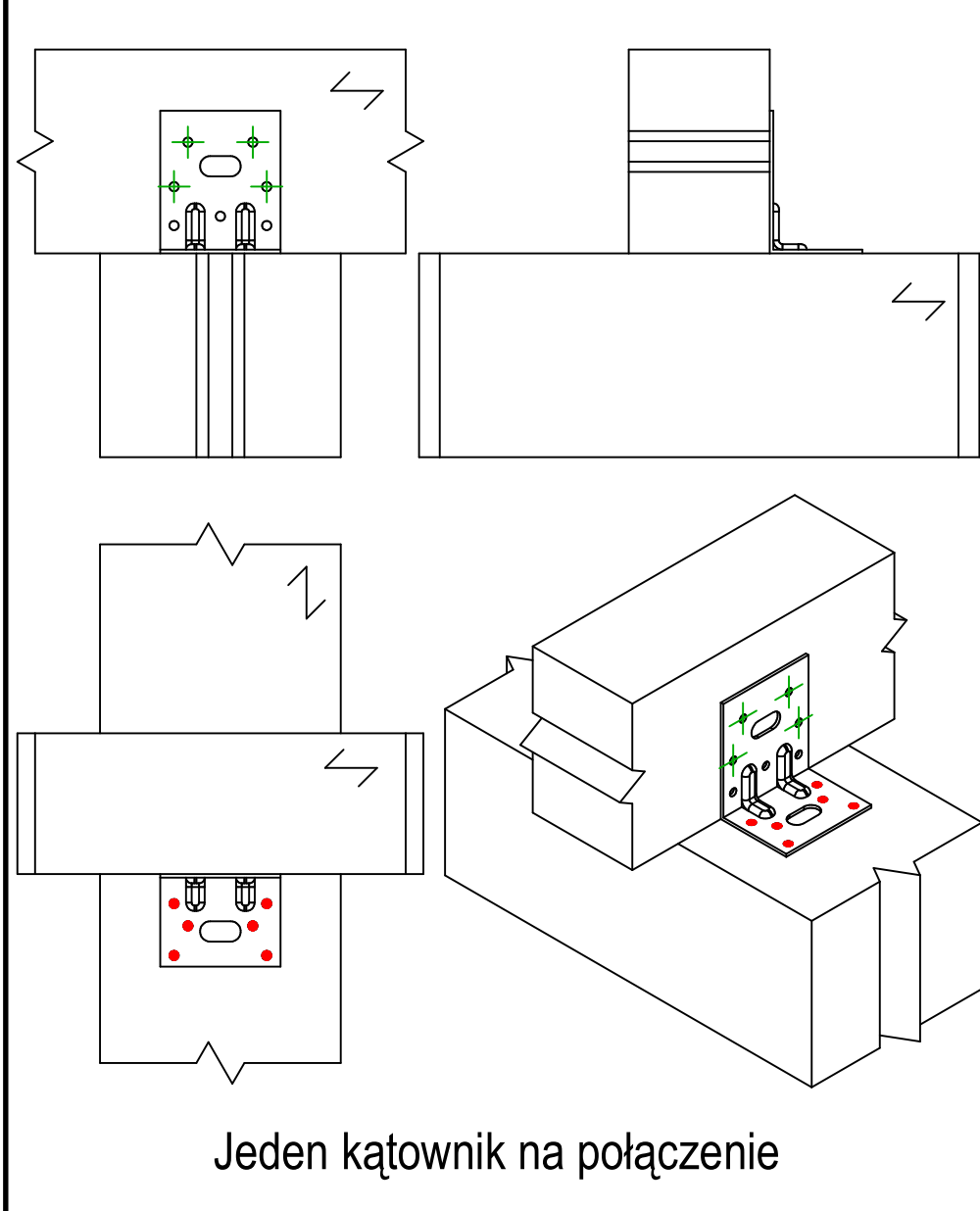




<b>Produkt</b>	=	E5/2	
<b>Łączniki</b>	=	Drewno - drewno	Belka - belka
<b>Typ montażu</b>	=	Częściowe gwoździowanie	Schemat mocowania nr 1



Jeden kątownik na połączenie

	Symbol	Łączniki	Produkt	Szt.
Łączniki belka główna		CNA	CNA4.0X35/40/50/60	6
		CSA	CSA5.0X35/40/50	
		-	-	
Łączniki belka drugorzędna		CNA	CNA4.0X35/40/50/60	4
		CSA	CSA5.0X35/40/50	
		-	-	