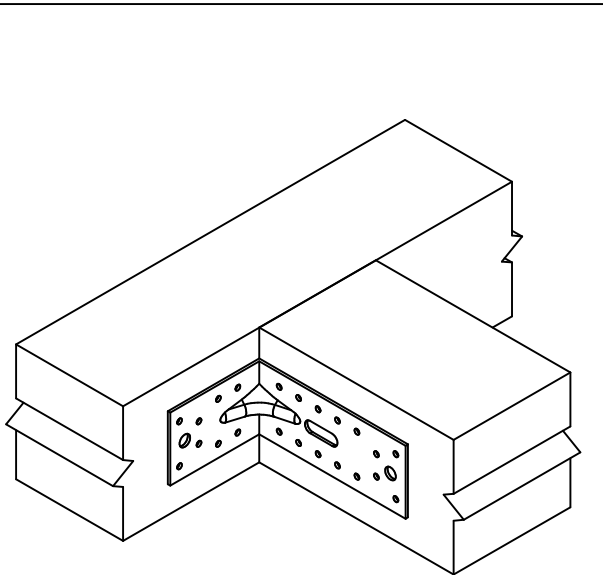
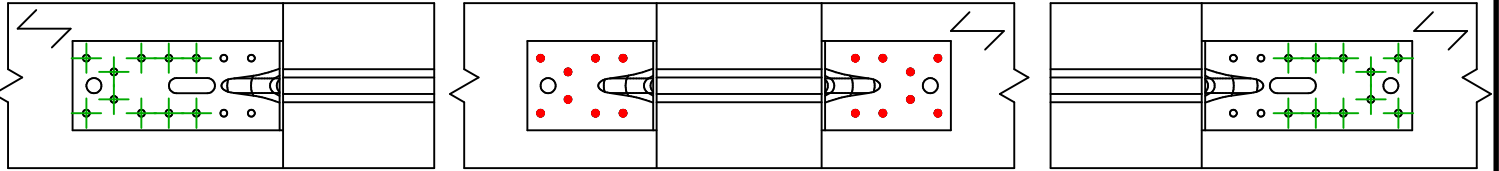
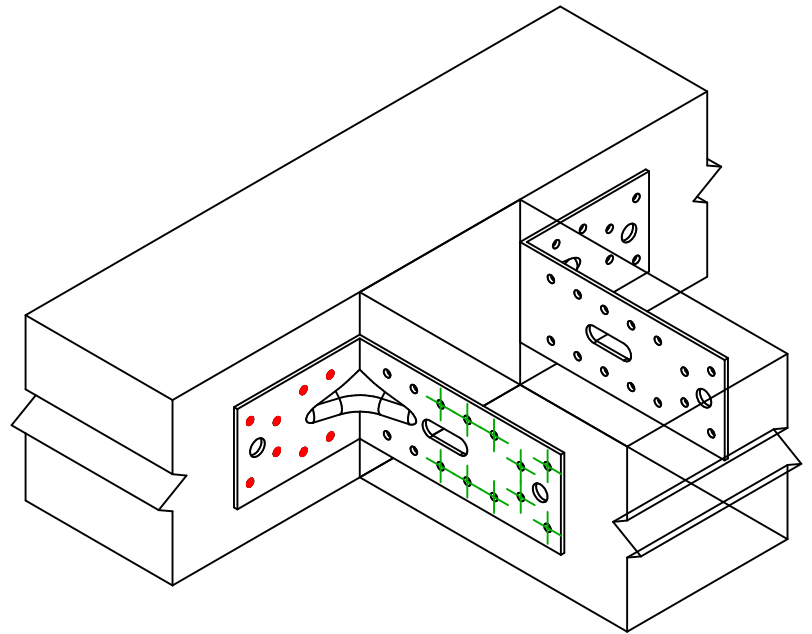




Produkt	=	E9S/2.5	
Łączniki	=	Drewno - drewno	Belka - belka
Typ montażu	=	Pełne gwoździowanie	Schemat mocowania nr 3



Jeden kątownik na połączenie



Para kątowników na połączenie

	Symbol	Łączniki	Produkt	Szt.
Łączniki belka główna		CNA	CNA4.0X35/40/50	8
		CSA	CSA5.0X35/40/50	
		-	-	
Łączniki belka drugorzędna		CNA	CNA4.0X35/40/50	10
		CSA	CSA5.0X35/40/50	
		-	-	