

SIMPSON**Strong-Tie**

Schemat montażu



REV

0

REV DATE

21/08/24

DWG NAME

C_E9-2.5_2D0_NP_BTb-TC-3-PL

Produkt

=

E9/2.5

Łączniki

=

Drewno - drewno

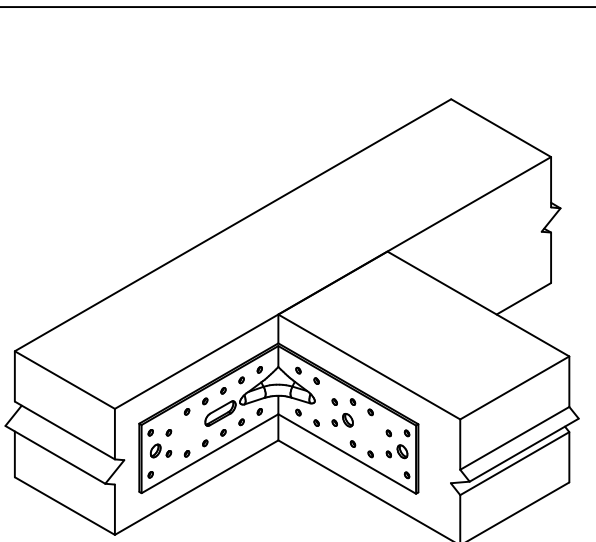
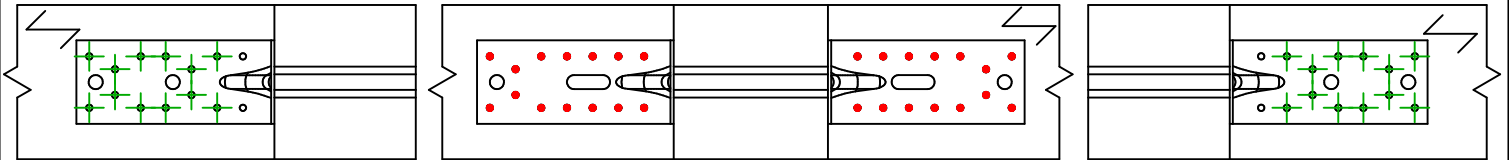
Belka - belka

Typ montażu

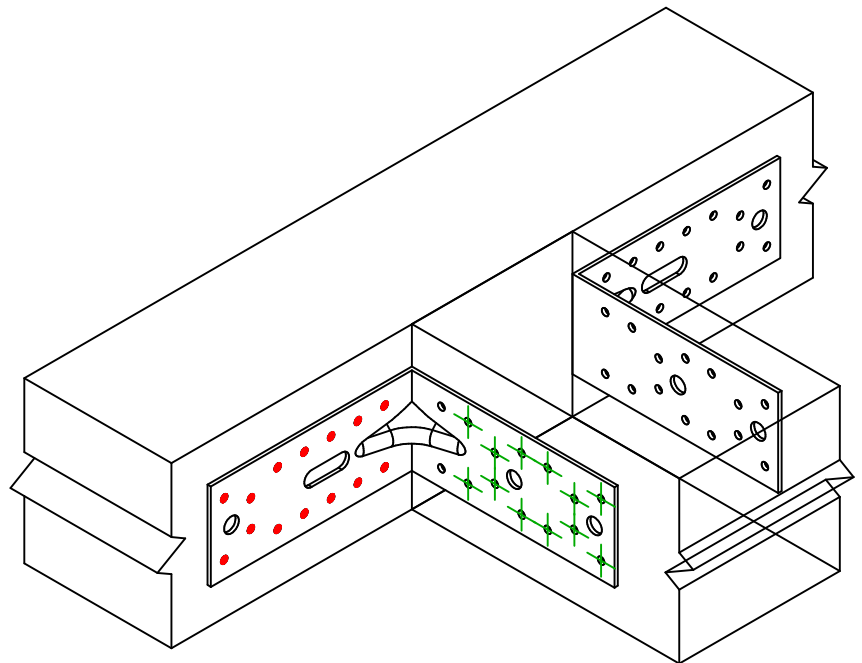
=

Pełne gwoździowanie

Schemat mocowania nr 3



Jeden kątownik na połączenie



Para kątowników na połączenie

	Symbol	Łączniki	Produkt	Szt.
Łączniki belka główna		CNA	CNA4.0X35/40/50	14
		CSA	CSA5.0X35/40/50	
		-	-	
Łączniki belka drugorzędna		CNA	CNA4.0X35/40/50	12
		CSA	CSA5.0X35/40/50	
		-	-	