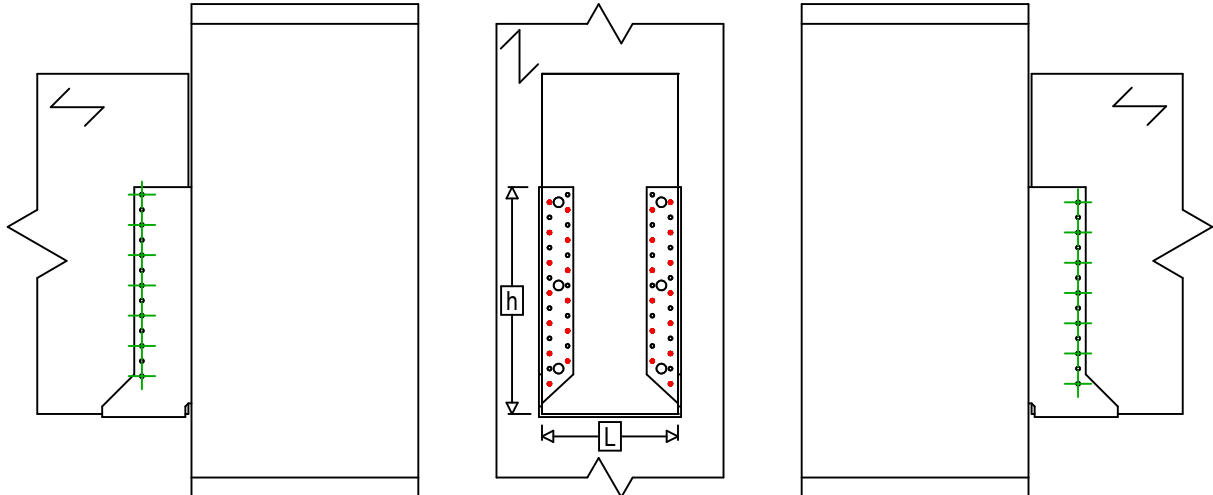
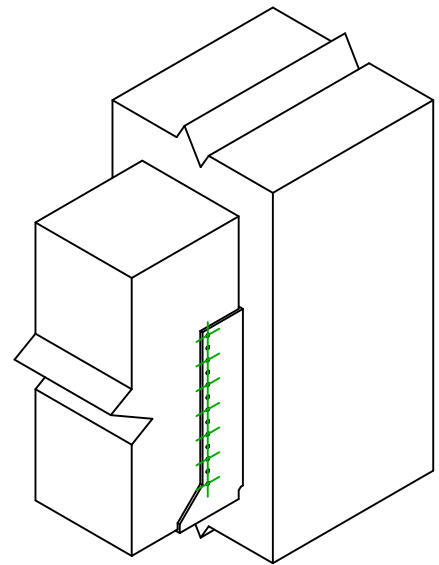




<b>Produkt</b>	=	GSI780AL	
<b>Łączniki</b>	=	Drewno - drewno	Belka do słupa
<b>Typ montażu</b>	=	Częściowe gwoździowanie	



$$h = (780 - L) / 2$$



Łączniki belka główna	Symbol	Łączniki	Łączniki		Szt.	
		CNA		CNA4.0X35 / CNA4.0X50		26
		CSA		CSA5.0X35 / CSA5.0X40		
-		-	-			
Łączniki belka drugorzędna	Symbol	Łączniki	L < 64mm	L > 64mm	Szt.	
		CNA		CNA4.0X35	CNA4.0X50	14
		CSA		CSA5.0X35	CSA5.0X40	