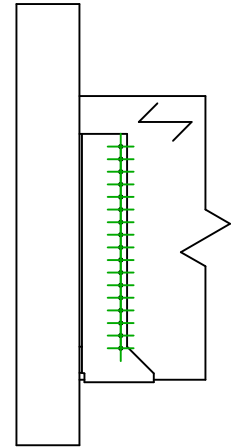
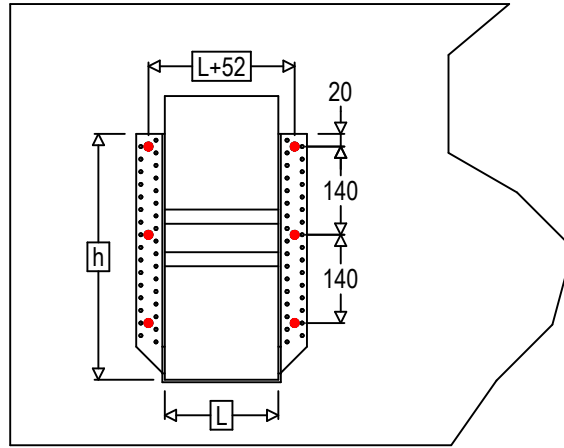
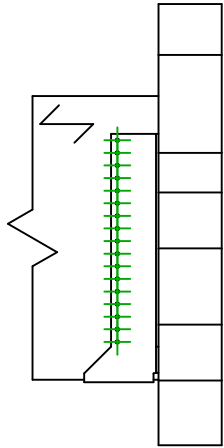
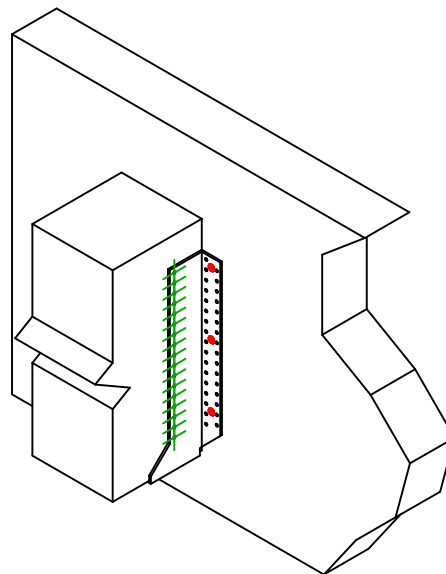




| | | | |
|--------------------|---|-------------------------------|---------------|
| Produkt | = | GSE960AL | |
| Łączniki | = | Drewno do sztywnej podpory | Belka - belka |
| Typ montażu | = | Mocowanie do sztywnej podpory | |



$$h = (960 - L) / 2$$



| Łączniki belka główna | Symbol | Łączniki | Łączniki | | Szt. |
|----------------------------|--------|----------|-----------|----------------------|------|
| | ● | | FM753 | FM 753 EVO M12X104/5 | |
| | | LMAS | LMASM12 | | |
| | | THD | THD10080 | | |
| Łączniki belka drugorzędna | Symbol | Łączniki | L < 64mm | L > 64mm | Szt. |
| | ⊕ | CNA | CNA4.0X35 | CNA4.0X50 | 34 |
| | | CSA | CSA5.0X35 | CSA5.0X40 | |