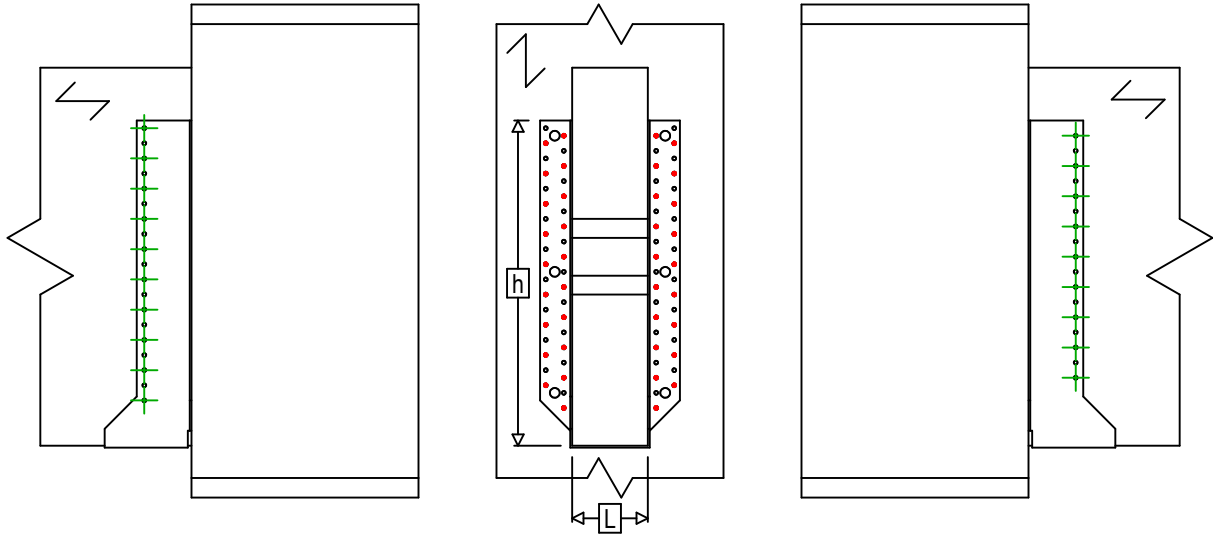
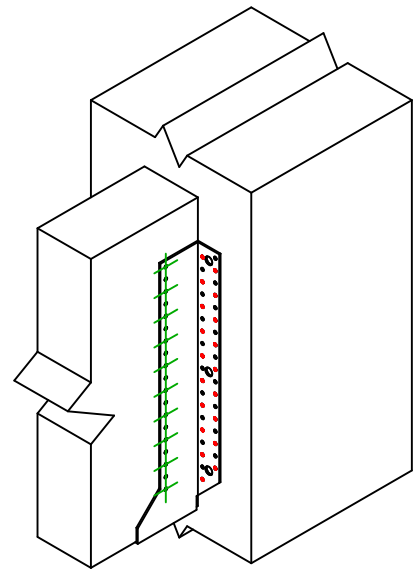




|                    |   |                         |                |
|--------------------|---|-------------------------|----------------|
| <b>Produkt</b>     | = | GSE960                  |                |
| <b>Łączniki</b>    | = | Drewno - drewno         | Belka do słupa |
| <b>Typ montażu</b> | = | Częściowe gwoździowanie |                |



$$h = (960 - L) / 2$$



| Łączniki belka główna      | Symbol | Łączniki | Łączniki |                       | Szt.      |    |
|----------------------------|--------|----------|----------|-----------------------|-----------|----|
|                            |        | CNA      |          | CNA4.0X35 / CNA4.0X50 |           | 38 |
|                            |        | CSA      |          | CSA5.0X35 / CSA5.0X40 |           |    |
| -                          |        | -        | -        |                       |           |    |
| Łączniki belka drugorzędna | Symbol | Łączniki | L < 64mm | L > 64mm              | Szt.      |    |
|                            |        | CNA      |          | CNA4.0X35             | CNA4.0X50 | 19 |
|                            |        | CSA      |          | CSA5.0X35             | CSA5.0X40 |    |