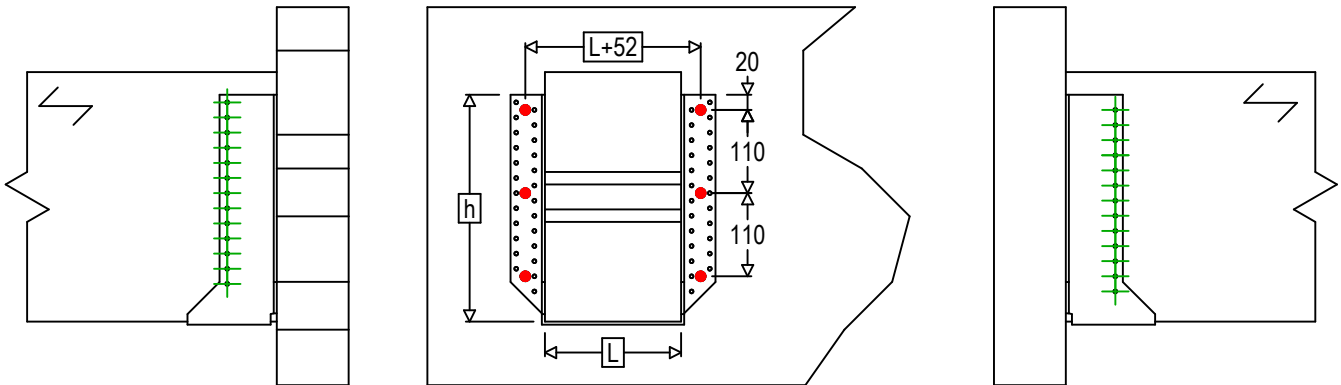
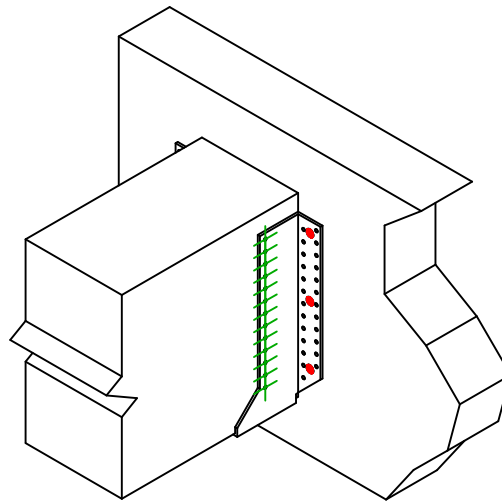




<b>Produkt</b>	=	GSE780AL	
<b>Łączniki</b>	=	Drewno do sztywnej podpory	Belka - belka
<b>Typ montażu</b>	=	Mocowanie do sztywnej podpory	



$$h = (780 - L) / 2$$



Łączniki belka główna	Symbol	Łączniki	Łączniki		Szt.	
	●		FM753	FM 753 EVO M12X104/5		6
		LMAS	LMASM12			
		THD	THD10080			
Łączniki belka drugorzędna	Symbol	Łączniki	L < 64mm	L > 64mm	Szt.	
	⊕	CNA	CNA4.0X35	CNA4.0X50		26
		CSA	CSA5.0X35	CSA5.0X40		