

SIMPSON**Strong-Tie**

Schemat montażu



REV

0

REV DATE

25/07/24

DWG NAME

C_GSE720_2D0_NP_JTB-FN-PL

Produkt

=

GSE720

Łączniki

=

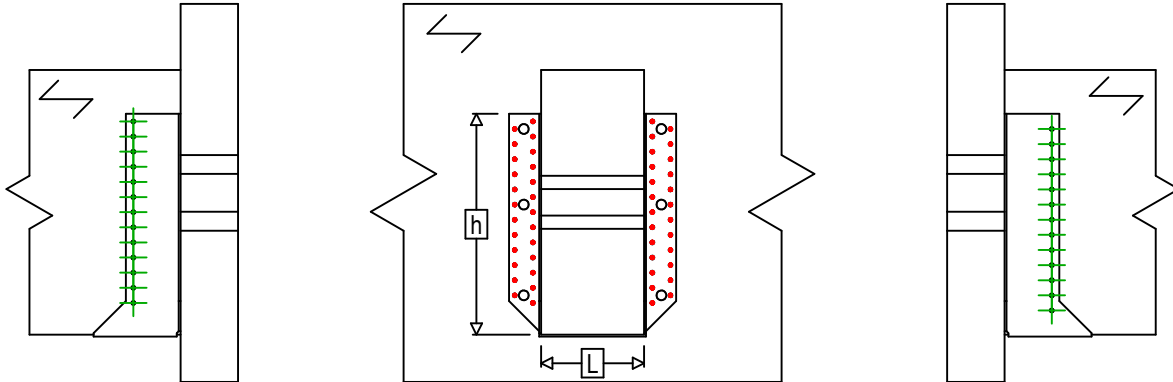
Drewno - drewno

Belka - belka

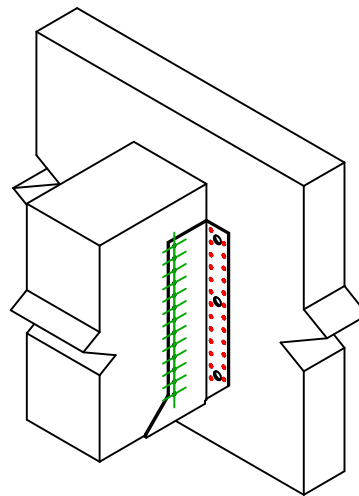
Typ montażu

=

Pełne gwoździowanie



$$h = (720 - L) / 2$$



Łączniki belka główna	Symbol	Łączniki	Łączniki		Szt.	
		CNA		CNA4.0X35 / CNA4.0X50		50
		CSA		CSA5.0X35 / CSA5.0X40		
-		-	-			
Łączniki belka drugorzędna	Symbol	Łączniki	L < 64mm	L > 64mm	Szt.	
		CNA		CNA4.0X35	CNA4.0X50	26
		CSA		CSA5.0X35	CSA5.0X40	