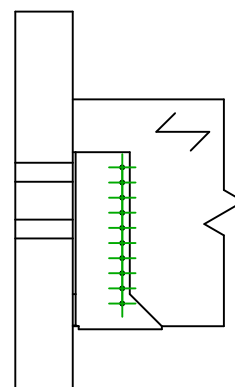
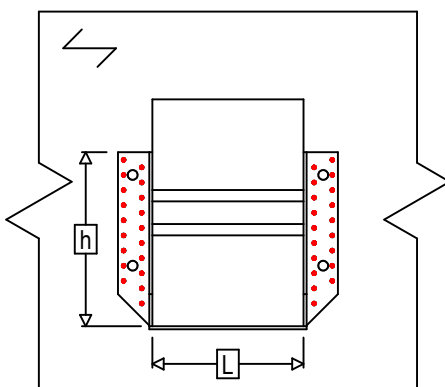
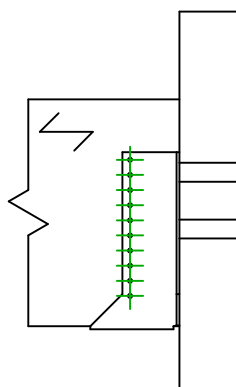
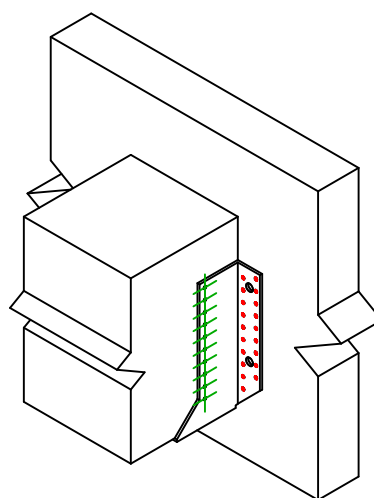




| | | | |
|--------------------|---|---------------------|---------------|
| Produkt | = | GSE660AL | |
| Łączniki | = | Drewno - drewno | Belka - belka |
| Typ montażu | = | Pełne gwoździowanie | |



$$h = (660 - L) / 2$$



| Łączniki belka główna | Symbol | Łączniki | Łączniki | | Szt. | |
|----------------------------|--------|----------|----------|-----------------------|-----------|----|
| | | CNA | | CNA4.0X35 / CNA4.0X50 | | 38 |
| | | CSA | | CSA5.0X35 / CSA5.0X40 | | |
| - | | - | - | | | |
| Łączniki belka drugorzędna | Symbol | Łączniki | L < 64mm | L > 64mm | Szt. | |
| | | CNA | | CNA4.0X35 | CNA4.0X50 | 20 |
| | | CSA | | CSA5.0X35 | CSA5.0X40 | |