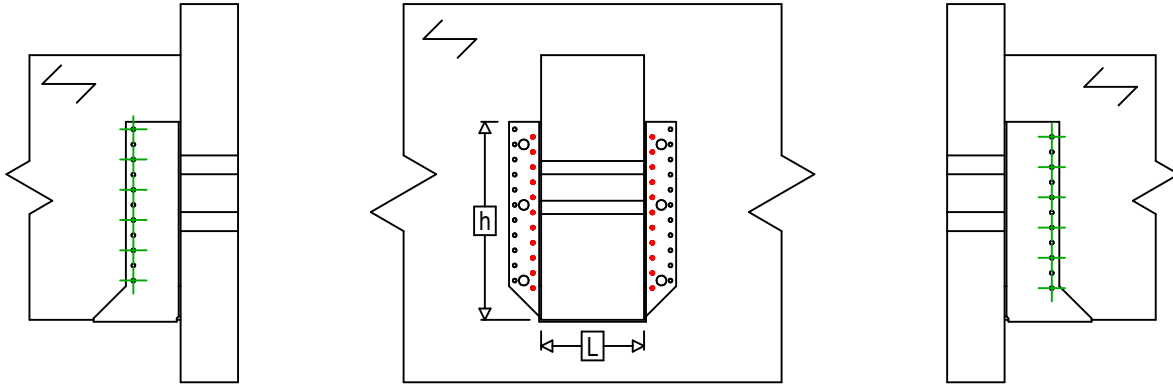
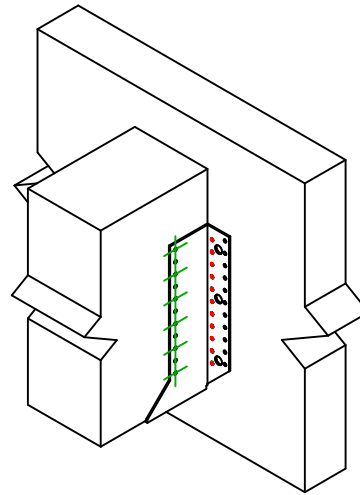




Produkt	=	GSE660	
Łączniki	=	Drewno - drewno	Belka - belka
Typ montażu	=	Częściowe gwoździowanie	



$$h = (660 - L) / 2$$



Łączniki belka główna	Symbol	Łączniki	Łączniki		Szt.	
		CNA		CNA4.0X35 / CNA4.0X50		22
		CSA		CSA5.0X35 / CSA5.0X40		
-		-	-			
Łączniki belka drugorzędna	Symbol	Łączniki	L < 64mm	L > 64mm	Szt.	
		CNA		CNA4.0X35	CNA4.0X50	12
		CSA		CSA5.0X35	CSA5.0X40	