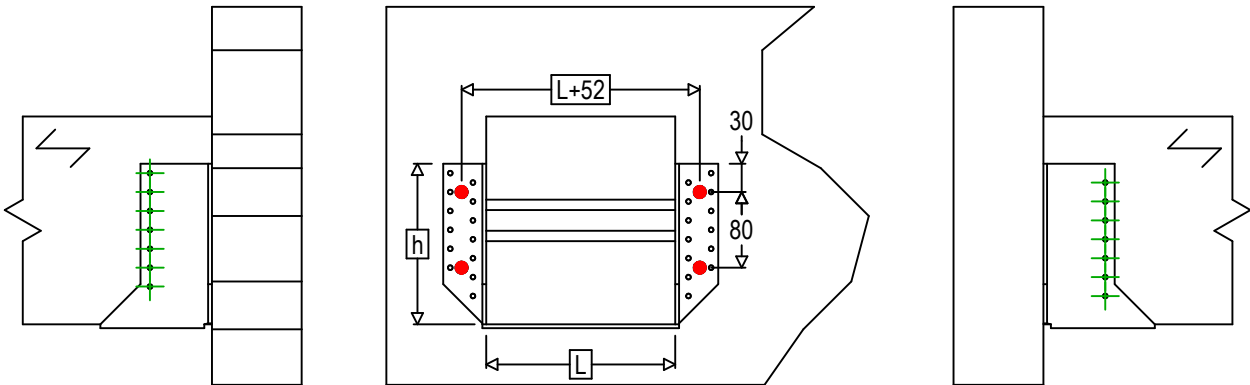
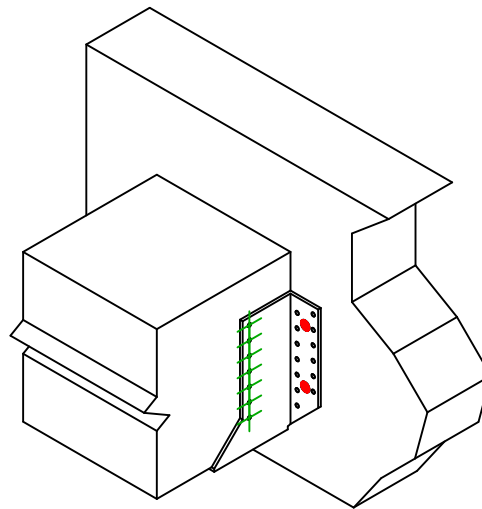




Produkt	=	GSE540AL	
Łączniki	=	Drewno do sztywnej podpory	Belka - belka
Typ montażu	=	Mocowanie do sztywnej podpory	



$$h = (540 - L) / 2$$



Łączniki belka główna	Symbol	Łączniki	Łączniki		Szt.
			FM753	FM 753 EVO M12X104/5	
		LMAS	LMASM12		
		THD	THD10080		
Łączniki belka drugorzędna	Symbol	Łączniki	L < 64mm	L > 64mm	Szt.
		CNA	CNA4.0X35	CNA4.0X50	14
		CSA	CSA5.0X35	CSA5.0X40	