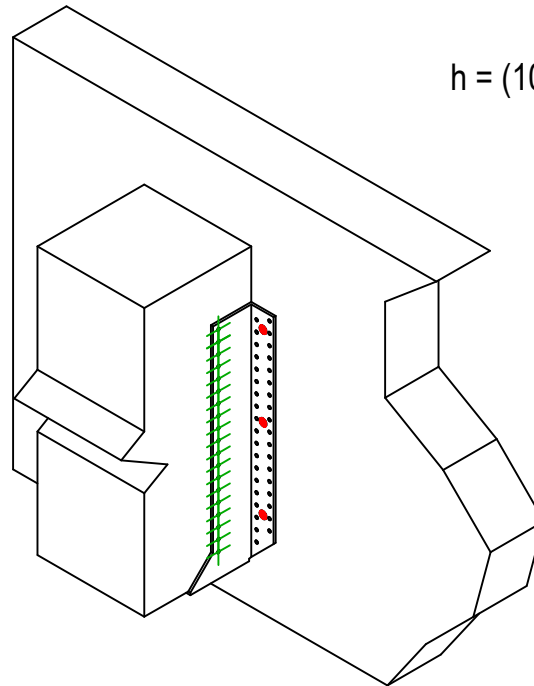
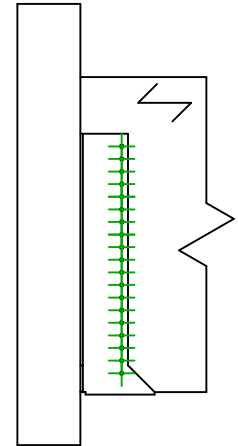
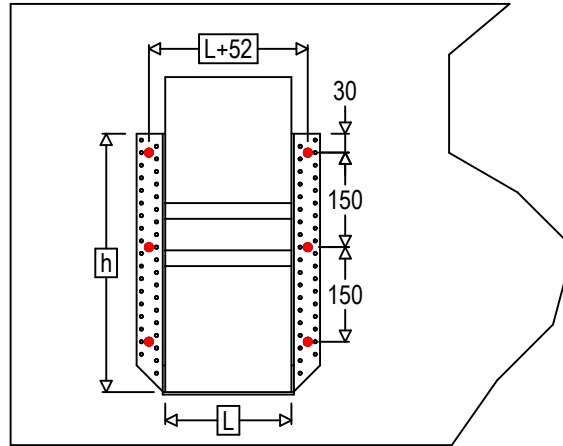
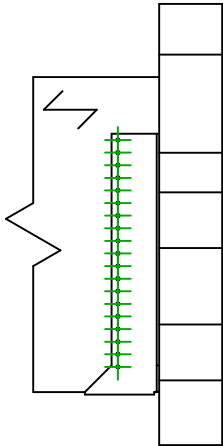




Produkt	=	GSE1020	
Łączniki	=	Drewno do sztywnej podpory	Belka - belka
Typ montażu	=	Mocowanie do sztywnej podpory	



$$h = (1020 - L) / 2$$

Łączniki belka główna	Symbol	Łączniki	Łączniki		Szt.	
		FM753		FM 753 EVO M12X104/5		6
		LMAS		LMASM12		
THD			THD10080			
Łączniki belka drugorzędna	Symbol	Łączniki	L < 64mm	L > 64mm	Szt.	
		CNA		CNA4.0X35	CNA4.0X50	38
		CSA		CSA5.0X35	CSA5.0X40	