

**SIMPSON****Strong-Tie**

# Schemat montażu



REV

0

REV DATE

25/07/24

DWG NAME

C\_GSE500AL\_2D0\_NP\_JTRS-PL

Produkt

=

GSE500AL

Łączniki

=

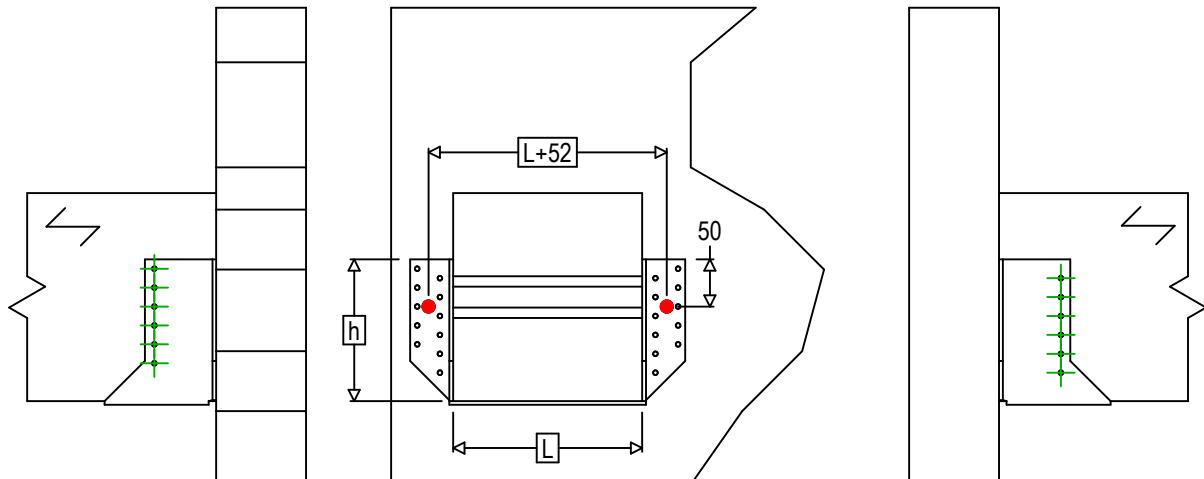
Drewno do sztywnej podpory

Belka - belka

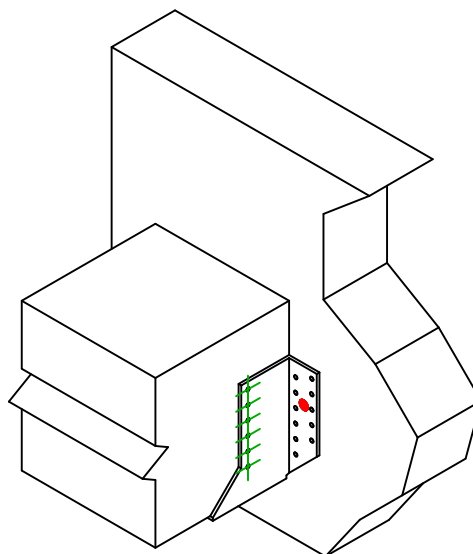
Typ montażu

=

Mocowanie do sztywnej podpory



$$h = (500 - L) / 2$$

Łączniki  
belka główna

Symbol

Łączniki

Łączniki

Szt.



FM753

FM 753 EVO M12X104/5

LMAS

LMASM12

THD

THD10080

2

Łączniki  
belka  
drugorzędna

Symbol

Łączniki

L &lt; 64mm

L &gt; 64mm

Szt.



CNA

CNA4.0X35

CNA4.0X50

CSA

CSA5.0X35

CSA5.0X40

12