

**SIMPSON****Strong-Tie**

# Bevestigingspatroon



REV

0

REV DATE

30/07/24

DWG NAME

C\_AB90\_2D0\_NP\_BTb-1-NL

Art. Nr.

=

AB90

Bevestigingsmiddelen =

Hout op hout

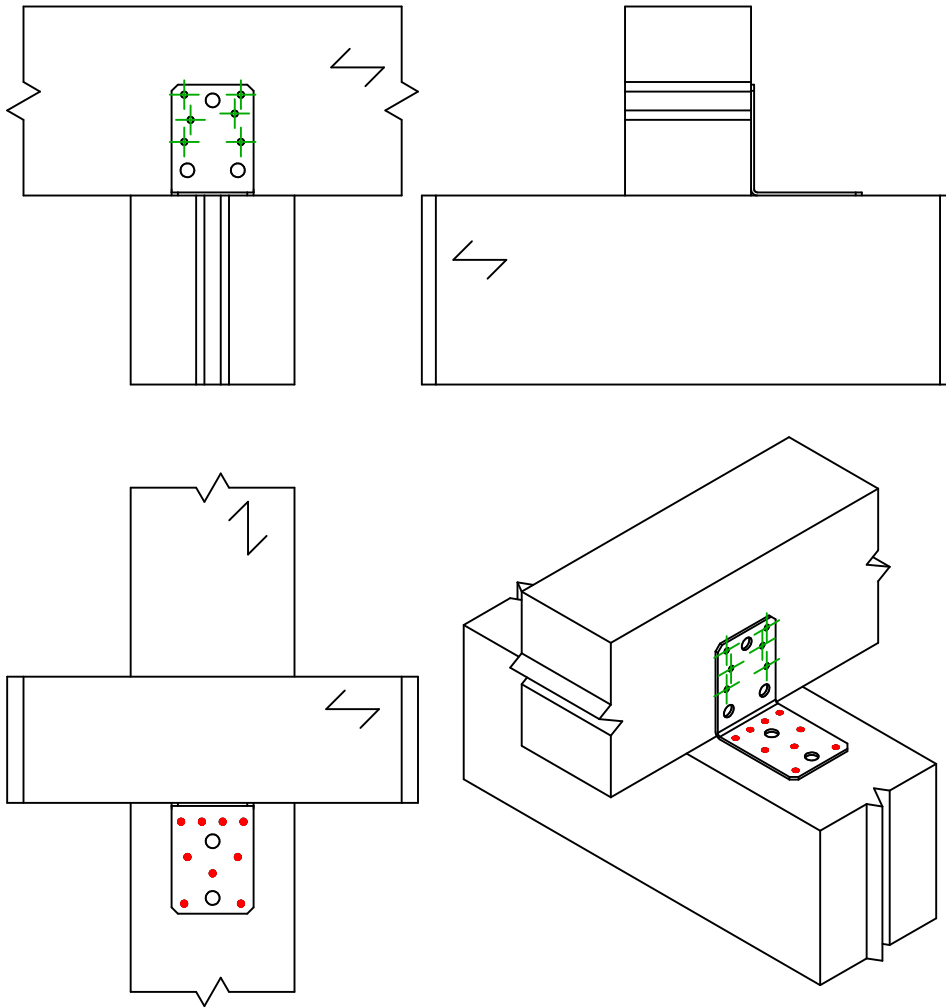
Balk op draagbalk

Type bevestiging =

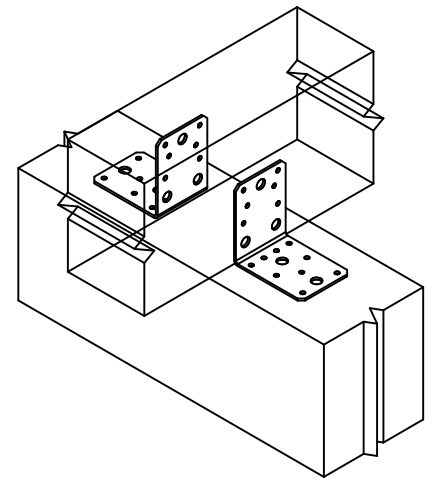
Volledige vernageling

Bevestigingspatroon

1



Uitvoering 1 hoekijzer



Uitvoering 2 hoekijzers

|                            | Symbol | Bevestigingsmiddelen | Art. Nr.           | Aantal |
|----------------------------|--------|----------------------|--------------------|--------|
| Draagbalk<br>Bevestigingen |        | CNA                  | CNA4.0X35/40/50/60 | 9      |
|                            |        | CSA                  | CSA5.0X35/40/50    |        |
|                            |        | -                    | -                  |        |
| Balk<br>bevestiging(en)    |        | CNA                  | CNA4.0X35/40/50/60 | 6      |
|                            |        | CSA                  | CSA5.0X35/40/50    |        |
|                            |        | -                    | -                  |        |