

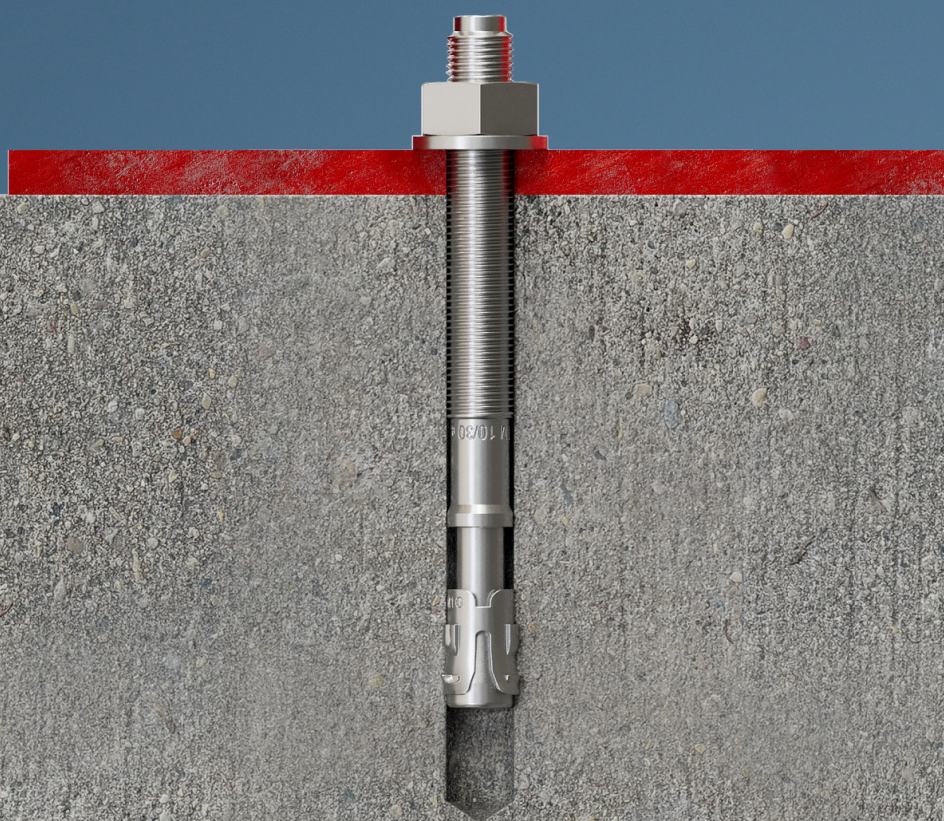
FM 753 evo

Kotwa opaskowa do betonu
niezarysowanego

SIMPSON

Strong-Tie

Wysoka Wydajność Kotwienie Elementów Metalowych i Drewnianych



FM 753 evo Kotwa opaskowa do betonu niezarysowanego

FM 753 evo Wytrzymała kotwa opaskowa z nowymi funkcjami

Nowy model FM 753 evo to kotwa do dużych obciążeń w zakresie średnio-wysokich obciążeń elementów konstrukcji budowlanych, w rozmiarach M6 - M16 do kotwienia w betonie niezarysowanym C20/25 - C50/60.

Kotwa FM 753 evo jest wyposażona w szereg nowych funkcji. Posiada najnowocześniejszą konstrukcję i nowo opracowaną opaskę z kilkoma specjalnymi cechami zapewniającą dużą nośność.

Znak identyfikacyjny na głowicy umożliwi kontrolę długości kotwy.

Korzyści:

- Zoptymalizowana geometria zapewniająca wysoką wydajność
- Zacisk z wgłębieniami chwytającymi dla dużych obciążeń
- Stal o wysokiej klasie dla najwyższej nośności
- Obróbka powierzchni dostosowana do optymalnego współdziałania klipsa/stożka
- Szeroki zakres certyfikacji

Zastosowanie:

- Profile stalowe
- Maszyny i urządzenia
- Konsole, konstrukcje drewniane
- Bariery i balustrady
- Lekkie i średnie konstrukcje stalowe

Materiał:

- Formowany na zimno trzpień ze stali węglowej z opaską o specjalnej geometrii

Do zastosowań w:

- Beton niezarysowany



FM 753 evo



Znak identyfikacyjny wskazujący długość produktu do kontroli po zamontowaniu

Długa część gwintowana dla większej uniwersalności montażu

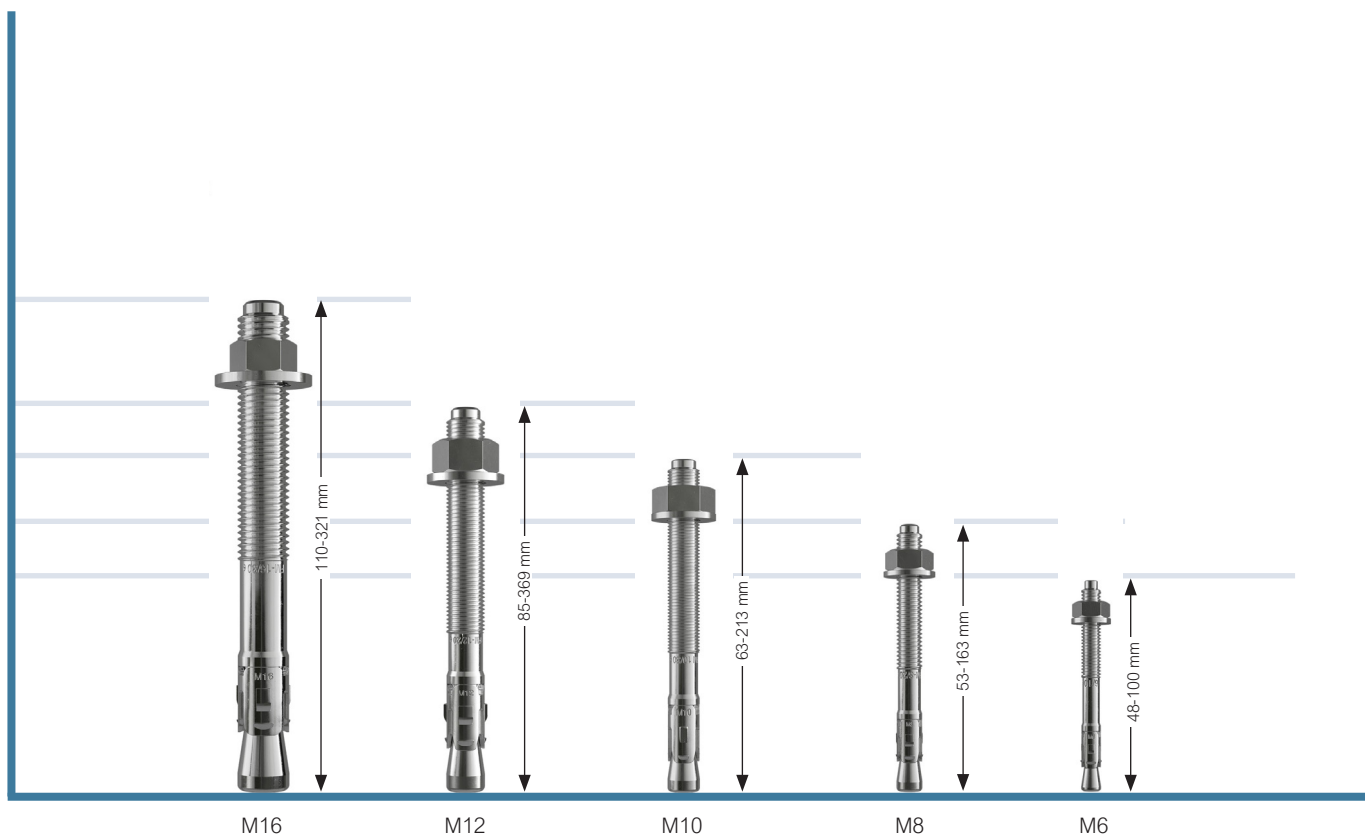
Opaska o specjalnej geometrii z sześcioma zębami z antypoślizgowym grzbietem do dużych obciążeń

Oznaczenie wskazujące średnicę otworu i grubość mocowanego elementu

Dostępne ze standardową podkładką (DIN125) i dużą podkładką do montażu w drewnie (DIN440)



FM 753 evo Kotwa opaskowa do betonu niezarysowanego



SIMPSON
Strong-Tie
FR:ULSIDER

Supplied in dual-branded packaging

Kotwy Friulsider

Friulsider produkuje wysokiej jakości elementy mocujące w swojej fabryce, która znajduje się w San Giovanni al Natisone w regionie Friuli-Wenecja Giulia w północnych Włoszech, od 1966 roku. Friulsider projektuje i produkuje we własnym zakresie innowacyjne mocowania, aby sprostać wszystkim wymaganiom i trendom światowego rynku. Od 2022 roku Friulsider jest częścią Simpson Strong-Tie.

Przykłady zastosowań



Złącza ciesielskie



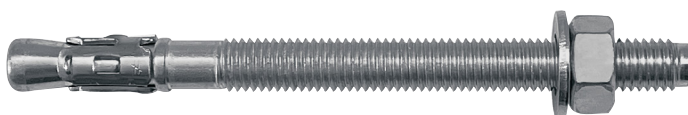
Konstrukcja o dużej wytrzymałości



Systemy fasadowe

FM 753 evo Kotwa opaskowa do betonu niezarysowanego

SIMPSON
Strong-Tie



FM 753 evo

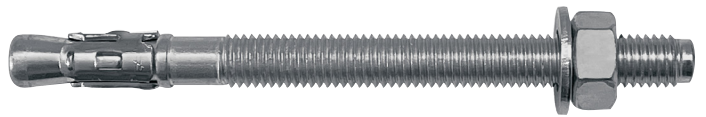
Nr Artykułu	Wymiary [mm]								Moment dokr. [T _{inst}]	Rozmiar klucza [SW]	Ilość w Opk.
	Typ [d x L]	ID ¹⁾	Max. gr. elementu mocowanego [t _{fix}]	Średnica otworu [d _e]	Głębokość otworu [h _i]	Efekt. gt. zakotwienia [h _{ef}]	Ø otworu w elemencie mocowanym [d _i]	Minimalna grubość podłoża [h _{min}]			
75340B0806800	M8x68	B	5	8	65	45	9	100	15	13	100
75340B0807300	M8x73	C	10	8	65	45	9	100	15	13	100
75340B0808300	M8x83	D	20	8	65	45	9	100	15	13	100
75340B0809300	M8x93	E	30	8	65	45	9	100	15	13	100
75340B0810300	M8x103	F	40	8	65	45	9	100	15	13	100
75340B0811300	M8x113	G	50	8	65	45	9	100	15	13	100
75340B0813300	M8x133	H	70	8	65	45	9	100	15	13	100
75340B0816300	M8x163	I	100	8	65	45	9	100	15	13	50
75340B1006300	M10x63*/**	A	5	10	55	35	12	90	30	17	50
75340B1007800	M10x78	B	5	10	70	50	12	100	30	17	50
75340B1008300	M10x83	C	10	10	70	50	12	100	30	17	50
75340B1009300	M10x93	D	20	10	70	50	12	100	30	17	50
75340B1010300	M10x103	E	30	10	70	50	12	100	30	17	50
75340B1011300	M10x113	F	40	10	70	50	12	100	30	17	50
75340B1012300	M10x123	G	50	10	70	50	12	100	30	17	50
75340B1014300	M10x143	H	70	10	70	50	12	100	30	17	50
75340B1017300	M10x173	I	100	10	70	50	12	100	30	17	25
75340B1021300	M10x213	L	140	10	70	50	12	100	30	17	25
75340B1208500	M12x85*/**	A	5	12	75	50	14	120	50	19	50
75340B1210400	M12x104	B	5	12	90	65	14	130	50	19	50
75340B1210900	M12x109	C	10	12	90	65	14	130	50	19	50
75340B1211900	M12x119	D	20	12	90	65	14	130	50	19	50
75340B1212900	M12x129	E	30	12	90	65	14	130	50	19	25
75340B1213900	M12x139	F	40	12	90	65	14	130	50	19	25
75340B1214900	M12x149	G	50	12	90	65	14	130	50	19	25
75340B1217900	M12x179	H	80	12	90	65	14	130	50	19	25
75340B1219900	M12x199	I	100	12	90	65	14	130	50	19	25
75340B1221900	M12x219	L	120	12	90	65	14	130	50	19	20
75340B1223900	M12x239	M	140	12	90	65	14	130	50	19	20
75340B1225900	M12x259	N	160	12	90	65	14	130	50	19	20
75340B1226900	M12x269	O	170	12	90	65	14	130	50	19	20
75340B1229900	M12x299	P	200	12	90	65	14	130	50	19	20
75340B1231900	M12x319	Q	220	12	90	65	14	130	50	19	20
75340B1233900	M12x339	R	240	12	90	65	14	130	50	19	15
75340B1236900	M12x369	S	270	12	90	65	14	130	50	19	15
75340B1611000	M16x110*/**	A	15	16	89	59	18	140	100	24	20
75340B1613100	M16x131	B	10	16	110	80	18	160	100	24	20
75340B1615100	M16x151	C	30	16	110	80	18	160	100	24	20
75340B1617100	M16x171	D	50	16	110	80	18	160	100	24	15

* Krótka seria o zmniejszonej głębokości osadzenia

** Nie objęte certyfikatem CE

¹⁾ Znak identyfikacyjny, długość produktu

FM 753 evo Kotwa opaskowa do betonu niezarysowanego



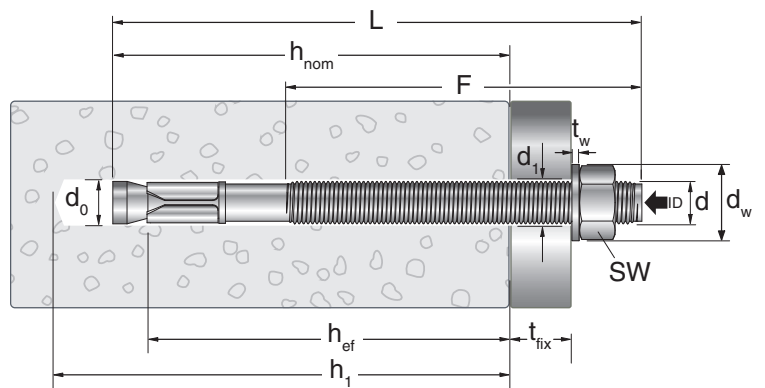
FM 753 evo

Nr Artykułu	Wymiary [mm]								Moment dokr. [T _{inst}]	Rozmiar klucza [SW]	Ilość w Opk.
	Typ [d x L]	ID ¹⁾	Max. gr. elementu mocowanego [t _{fix}]	Średnica otwory [d _o]	Głębokość otworu [h ₁]	Efekt. gł. kotwienia [h _{ef}]	Ø otworu w elemencie mocowanym [d _i]	Minimalna grubość podłoża [h _{min}]			
75340B1620100	M16x201	E	80	16	110	80	18	160	100	24	15
75340B1622100	M16x221	F	100	16	110	80	18	160	100	24	15
75340B1624100	M16x241	G	120	16	110	80	18	160	100	24	10
75340B1626100	M16x261	H	140	16	110	80	18	160	100	24	10
75340B1628100	M16x281	I	160	16	110	80	18	160	100	24	10
75340B1632100	M16x321	L	200	16	110	80	18	160	100	24	10

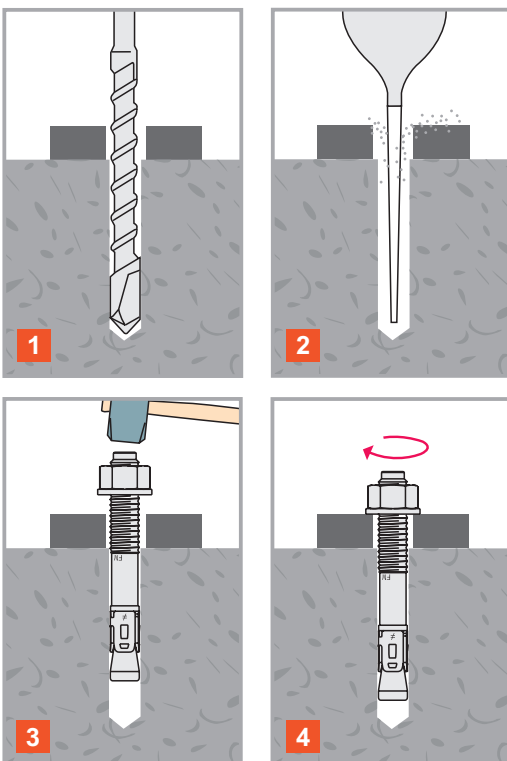
* Krótka seria o zmniejszonej głębokości osadzenia

** Nie objęte certyfikatem CE

¹⁾ Znak identyfikacyjny, długość produktu



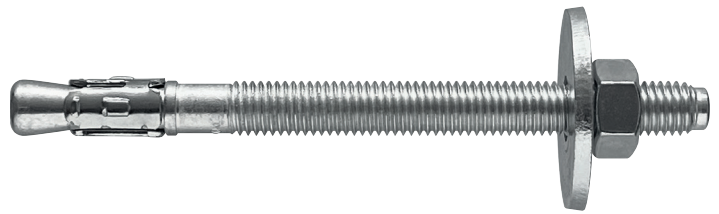
Montaż kotwy:



Zmiana kotwy opaskowej WA na FM 753 evo

WA (produkt wycofywany)	FM 753 evo (Nowe produkty)	Wymiar (øxL)
WA08053	FM 753 evo M8X53/5	M8X53
WA08068	FM 753 evo M8X68/5	M8X68
WA08073	FM 753 evo M8X73/10	M8X73
WA08083	FM 753 evo M8X83/20	M8X83
WA08093	FM 753 evo M8X93/30	M8X93
WA08103	FM 753 evo M8X103/40	M8X103
WA08113	FM 753 evo M8X113/50	M8X113
WA08133	FM 753 evo M8X133/70	M8X133
WA08163	FM 753 evo M8X163/100	M8X163
WA10063	FM 753 evo M10X63/5	M10X63
WA10078	FM 753 evo M10X78/5	M10X78
WA10083	FM 753 evo M10X83/10	M10X83
WA10093	FM 753 evo M10X93/20	M10X93
WA10103	FM 753 evo M10X103/30	M10X103
WA10113	FM 753 evo M10X113/40	M10X113
WA10123	FM 753 evo M10X123/50	M10X123
WA10143	FM 753 evo M10X143/70	M10X143
WA10173	FM 753 evo M10X173/100	M10X173
WA10213	FM 753 evo M10X213/140	M10X213
WA12085	FM 753 evo M12X85/5	M12X85
WA12104	FM 753 evo M12X104/5	M12X104
WA12109	FM 753 evo M12X109/10	M12X109
WA12119	FM 753 evo M12X119/20	M12X119
WA12129	FM 753 evo M12X129/30	M12X129
WA12139	FM 753 evo M12X139/40	M12X139
WA12149	FM 753 evo M12X149/50	M12X149
WA12179	FM 753 evo M12X179/80	M12X179
WA12199	FM 753 evo M12X199/100	M12X199
WA12219	FM 753 evo M12X219/120	M12X219
WA12239	FM 753 evo M12X239/140	M12X239
WA12259	FM 753 evo M12X259/160	M12X259
WA12269	FM 753 evo M12X269/170	M12X269
WA12299	FM 753 evo M12X299/200	M12X299
WA12319	FM 753 evo M12X319/220	M12X319
WA12339	FM 753 evo M12X339/240	M12X339
WA12369	FM 753 evo M12X369/270	M12X369
WA16110	FM 753 evo M16X110/15	M16X110
WA16131	FM 753 evo M16X131/10	M16X131
WA16151	FM 753 evo M16X151/30	M16X151
WA16171	FM 753 evo M16X171/50	M16X171
WA16201	FM 753 evo M16X201/80	M16X201
WA16221	FM 753 evo M16X221/100	M16X221
WA16241	FM 753 evo M16X241/120	M16X241
WA16261	FM 753 evo M16X261/140	M16X261
WA16281	FM 753 evo M16X281/160	M16X281
WA16321	FM 753 evo M16X321/200	M16X321

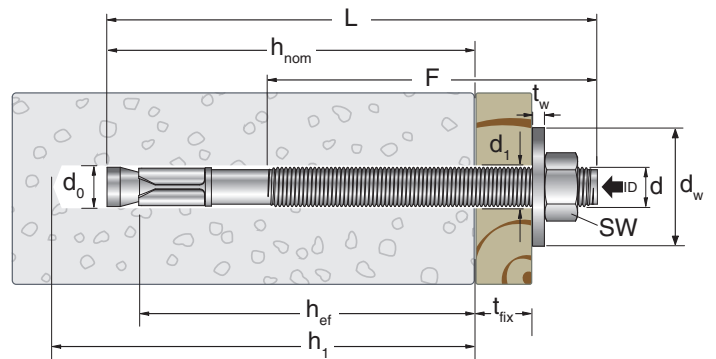
FM 753 evo Kotwa opaskowa do betonu niezarysowanego



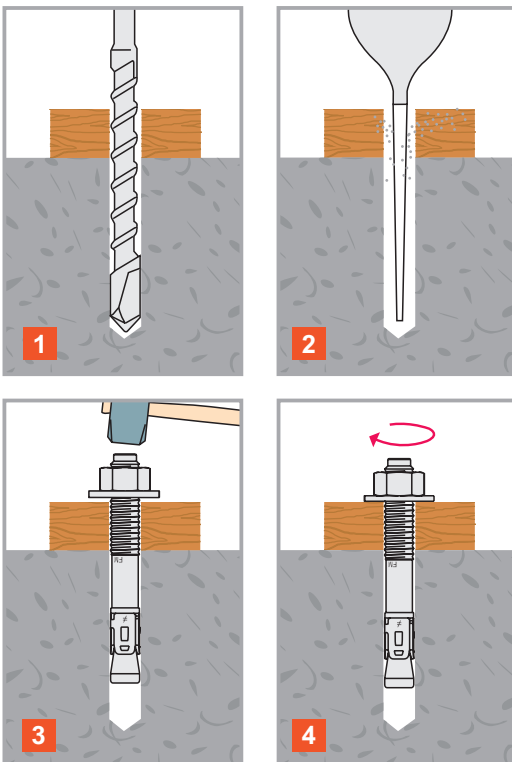
FM 753 evo-LW

Nr Artykułu	Wymiary [mm]								Moment dokr. [T _{inst.}]	Rozmiar klucza [SW]	Ilość w Opk.
	Typ [d x L]	ID ¹⁾	Max. gr. elementu mocowanego [t _{fix.}]	Średnica otworu [d _{o.}]	Głębokość otworu [h _{i.}]	Efekt. gł. kotwienia [h _{ef.}]	Ø otworu w elemencie mocowanym [d _{i.}]	Minimalna grubość podłoża [h _{min.}]			
75345B1012300	M10x123	G	50	10	70	50	12	100	30	17	25
75345B1017300	M10x173	I	100	10	70	50	12	100	30	17	25
75345B1214900	M12x149	G	50	12	90	65	14	130	50	19	25
75345B1217900	M12x179	H	80	12	90	65	14	130	50	19	25
75345B1219900	M12x199	I	100	12	90	65	14	130	50	19	25
75345B1221900	M12x219	L	120	12	90	65	14	130	50	19	25
75345B1223900	M12x239	M	140	12	90	65	14	130	50	19	25
75345B1225900	M12x259	N	160	12	90	65	14	130	50	19	25

¹⁾ Znak identyfikacyjny, długość produktu

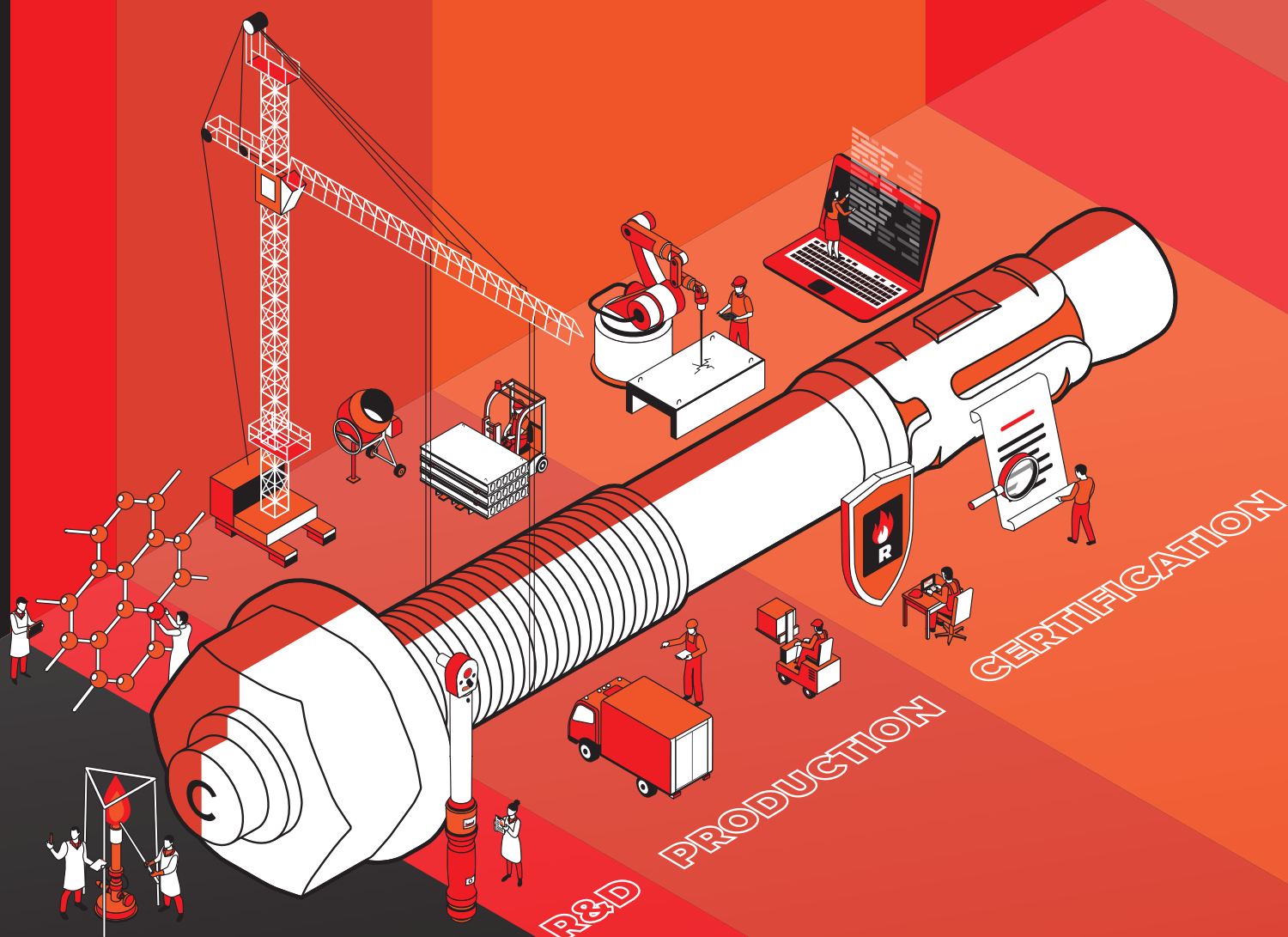


Montaż kotwy:



NIEWIELKIE SZCZEGÓŁY DLA DOSKONAŁYCH ROZWIĄZAŃ

FM 753 EVO TO NOWA GAMA KOTEW
DO BETONU O DUŻEJ WYTRZYMAŁOŚCI



FRIULSIDER
YOUR FIXING FACTORY

SIMPSON
Strong-Tie